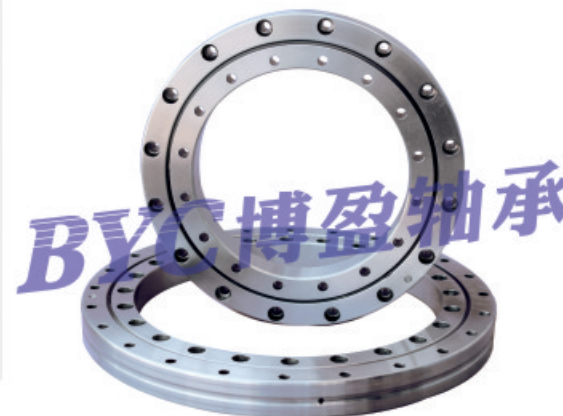
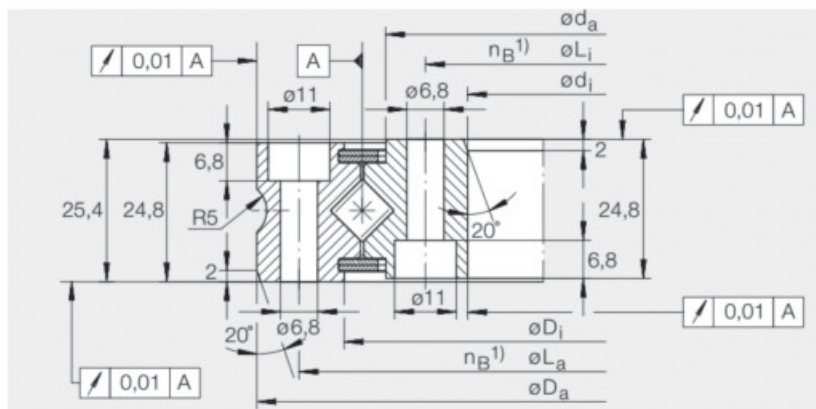


XSU系列/XSU series



轴径 shaft diameter	型号 Model number	主要尺寸 Main dimensions (mm)							基本额定负荷(轴向) Basic load rating(axial)		基本额定负荷(径向) Basic load rating (radial)		极限转速 Limiting speed	重量 weight
		内径 inner ring d	外径 outer ring D	宽度 width B	安装孔 nB	倒角 chamfer r(min)	ϕL_a	ϕL_i	Ca kN	Coa KN	Cr KN	Cor KN	r/min	Kg
130	XSU080168	130	205	25.4	12	1.1	190	145	66	240	42	96	227	3.3
150	XSU080188	150	225	25.4	16	1.1	210	165	71	275	46	110	203	3.7
180	XSU080218	180	255	25.4	20	1.1	240	195	77	315	49	127	175	4.3
220	XSU080258	220	295	25.4	24	1.5	280	235	84	375	54	151	148	5.1
280	XSU080318	280	355	25.4	28	1.5	340	295	93	465	59	185	120	6.3
360	XSU080398	360	435	25.4	36	2	420	375	106	590	68	236	96	7.8

